

# CONEN MOUNTS

Nicht höhenverstellbare Systeme für (interaktive) Displays bis 100"

## Nicht höhenverstellbare Systeme mit Fahrgestell



### SCETANHWV..

Zentrale Aluminiumsäule in fester Höhe, mit Rahmen zur Aufnahme von Displays. Fahrbares System mit V-Gestell auf 4 Rollen, 2 feststellbar.

Für alle Artikel dieser Doppelseite:

- Rahmen zur Aufnahme aller 42" – 100" Displays
- VESA horizontal: 200 – 800  
VESA vertikal: 200 – 600
- Für schwere Displays geeignet
- Maximale Belastung < 150 kg
- V-Fahrgestell in RAL 7021 Schwarzgrau

Abbildung zeigt: SCETANHWV14



ZUBEHÖR  
**90**  
ab Seite

Abbildung zeigt: SCETANHWV12 mit Clevertouch Plus Display

### Zubehör – Artikelinfos s. Seite 90



#### 1 Ablage vorne

- Maße, B/T: 62 x 44 cm

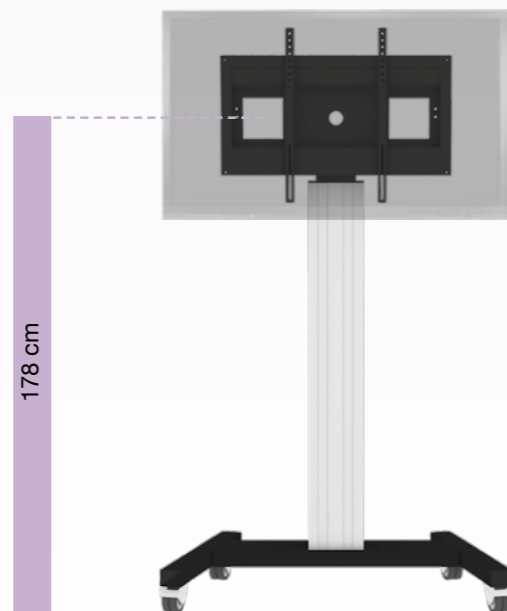
Art.-Nr. **FSH-..**



#### 1 Ablage seitlich

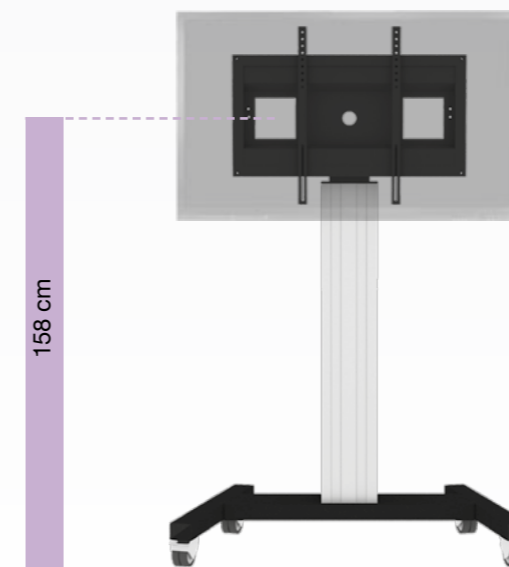
- Maße, B/T: 45 x 32,5 cm
- Montage links oder rechts möglich

Art.-Nr. **LAP4-..**



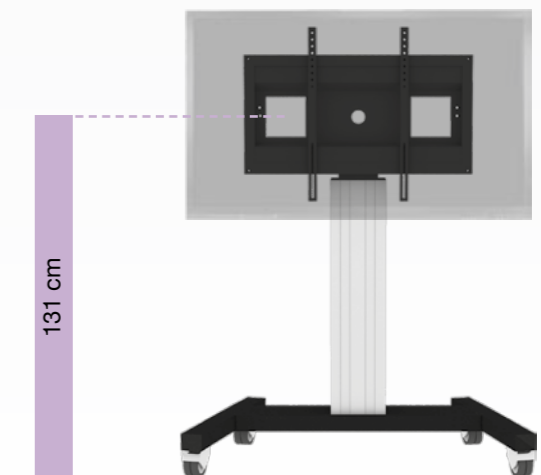
- Höhe: 178 cm
  - Sichthöhe
- Säule natur eloxiert

Art.-Nr. **SCETANHWV14**



- Höhe: 158 cm
  - Arbeitshöhe Erwachsene
- Säule natur eloxiert

Art.-Nr. **SCETANHWV12**



- Höhe: 131 cm
  - Arbeitshöhe Grundschule und weiterführende Schule
- Säule natur eloxiert

Art.-Nr. **SCETANHWV**