

# CONEN MOUNTS

Höhenverstellungssysteme für (interaktive) Displays ab 70"

Elektrisch höhenverstellbares System mit Doppelsäulen und Fahrgestell  
– VESA 800/ 1000/ 1200

## SCETAD..

Teleskopierbare, Doppelaluminium-hubsäulen mit XL-Rahmen zur Aufnahme von Displays. Fahrbares System mit H-Gestell auf 4 Rollen, 2 feststellbar.

Für alle Artikel dieser Doppelseite:

- Rahmen zur Aufnahme aller 70" – 120" Displays
- VESA horizontal: 800/ 1000/ 1200  
VESA vertikal: 200 – 600
- Für sehr schwere Displays geeignet
- Maximale Belastung < 250 kg
- H-Fahrgestell in RAL 9006 Weißaluminium

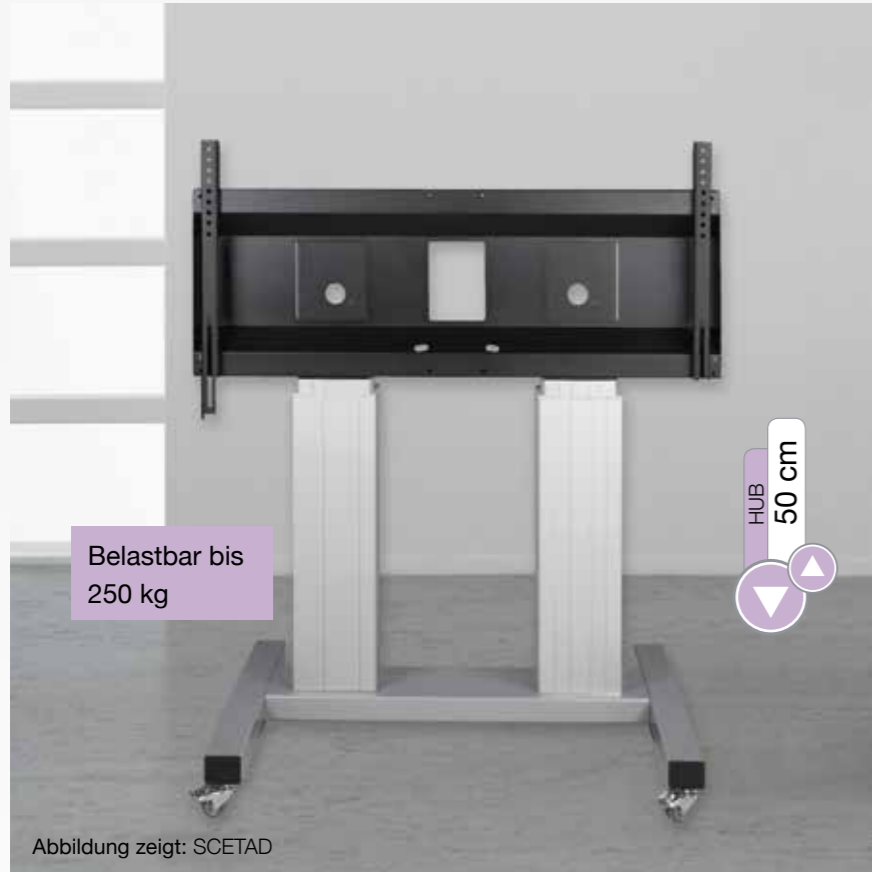
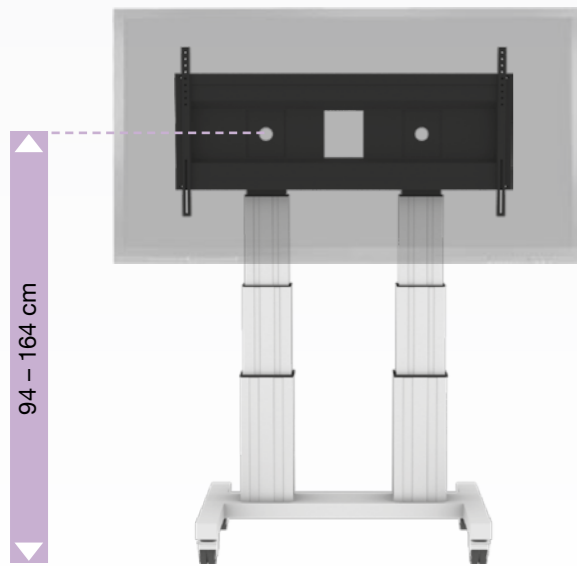


Abbildung zeigt: SCETAD



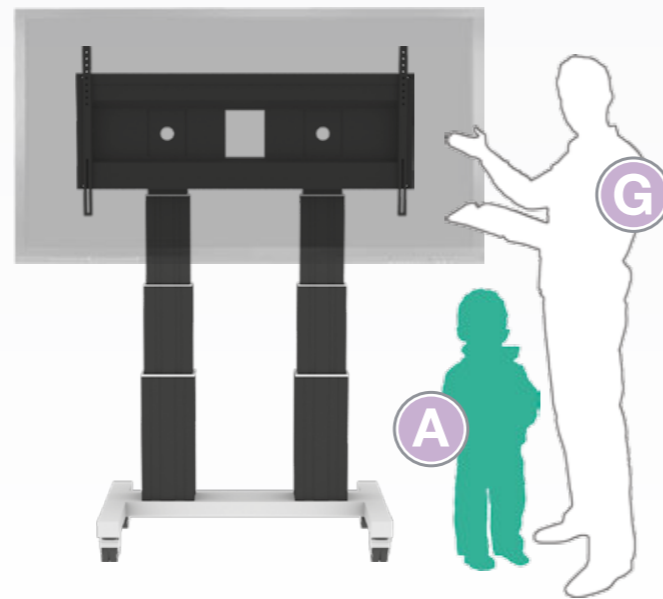
Abbildung zeigt: SCETAD3535B mit Clevertouch Plus Display



- 2 x 35 cm Hub
- für Kindergarten bis Erwachsene

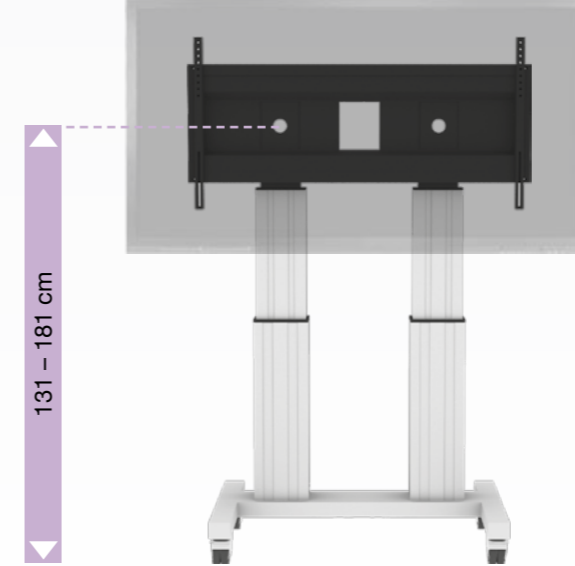
Säule natur eloxiert

Art.-Nr. SCETAD3535



Säule schwarz eloxiert

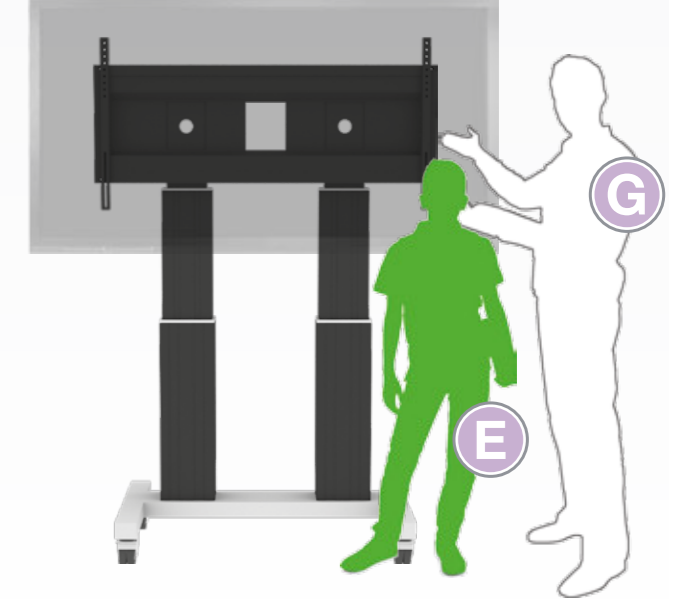
Art.-Nr. SCETAD3535B



- 50 cm Hub
- für weiterführende Schule und Erwachsene

Säule natur eloxiert

Art.-Nr. SCETAD



Säule schwarz eloxiert

Art.-Nr. SCETADB