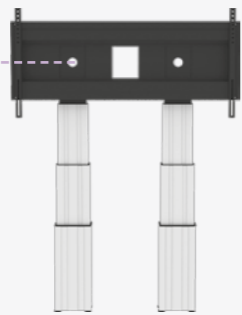
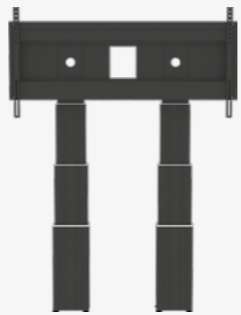
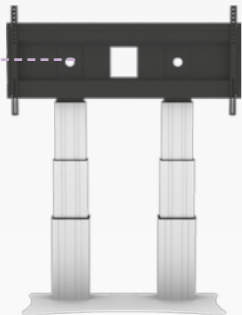

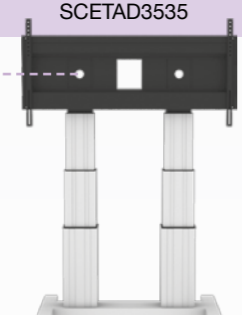
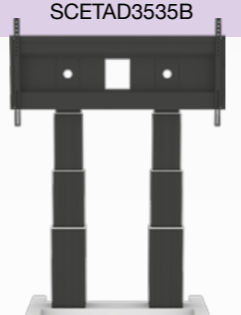
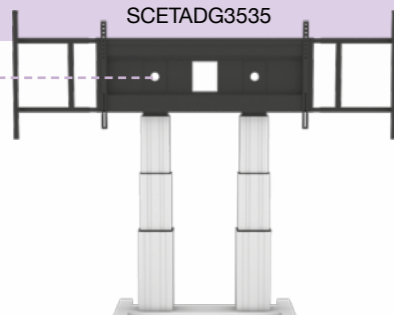
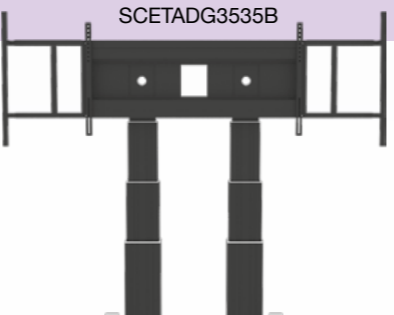
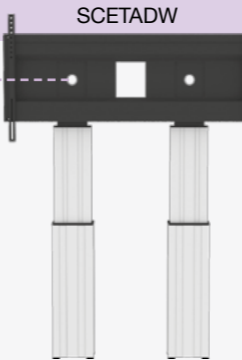

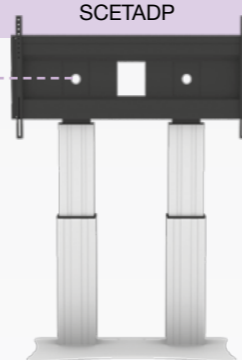
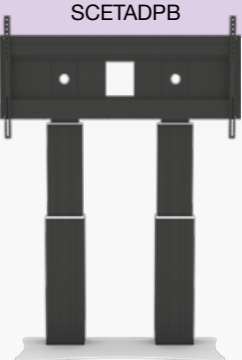


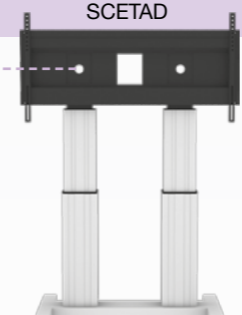
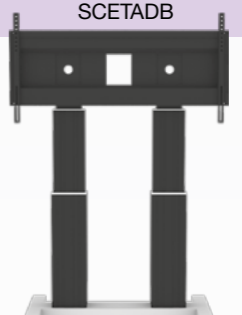
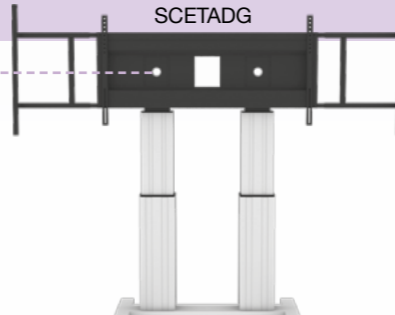
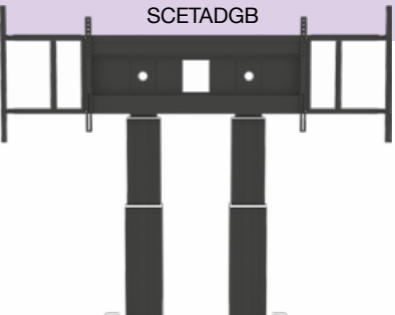
# CONEN MOUNTS

Höhenverstellungssysteme für (interaktive) Displays ab 70"

Modell	HUB: 2 x 35 cm (81,5 – 151,5 cm) Kindergarten bis Erwachsene	
SCETADW	SCETADW3535	SCETADW3535B
System mit Doppelsäule zur Montage an: ■ massiven Wänden		
Seite 54 – 55	81,5 – 151,5 cm	
SCETADP	SCETADP3535	SCETADP3535B
System mit Doppelsäule zur Montage an: ■ massiven Wänden ■ Leichtbauwänden		
Seite 56 – 57	81,5 – 151,5 cm	

	HUB: 2 x 35 cm (94 – 164 cm) Kindergarten bis Erwachsene	
SCETAD	SCETAD3535	SCETAD3535B
Fahrbares System mit Doppelsäule: ■ 4 Rollen, 2 feststellbar ■ H-Fahrgestell		
Seite 58 – 59	94 – 164 cm	
SCETADG	SCETADG3535	SCETADG3535B
Fahrbares System mit Doppelsäule: ■ 4 Rollen, 2 feststellbar ■ H-Fahrgestell, mit Griffen		
Seite 60 – 61	94 – 164 cm	

	HUB: 50 cm (119 – 169 cm) Weiterführende Schule und Erwachsene	
	SCETADW	SCETADWB
		
	119 – 169 cm	
	SCETADP	SCETADPB
		
	119 – 169 cm	

	HUB: 50 cm (131 – 181 cm) Weiterführende Schule und Erwachsene	
	SCETAD	SCETADB
		
	131 – 181 cm	
	SCETADG	SCETADGB
		
	131 – 181 cm	

Zubehör  
weiteres ab Seite 90

**1 Ablage seitlich**  
■ Maße, B/T: 45 x 32,5 cm  
■ Montage links und rechts möglich  
Art.-Nr. LAP4-..

**Fußschalter mit 2 Tastern**  
■ Einfache Bedienung mit dem Fuß  
■ Farbe: grau  
Art.-Nr. REM-FOOT

**Abschließbare Mini-PC Halterung**  
Zur Verwendung mit FUJITSU Esprimo Q-Serie. Montage rechts oder links unter der Mittelfläche.  
Art.-Nr. MINI-FUJI