

CONEN MOUNTS

Höhenverstellungssysteme für (interaktive) Displays ab 70"

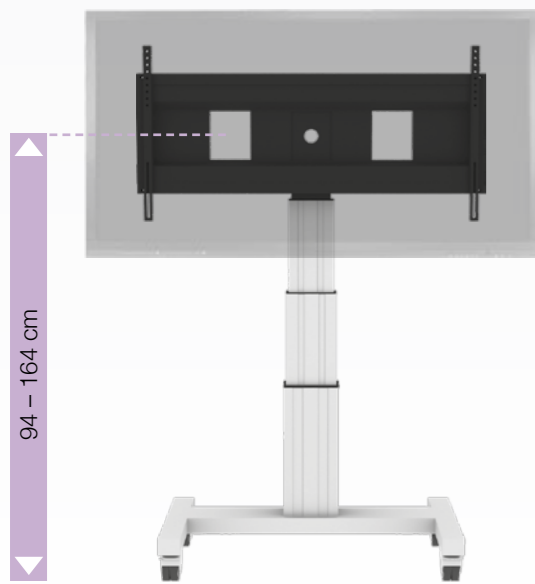
Elektrisch höhenverstellbare Systeme mit Fahrgestell – VESA 800/ 1000/ 1200

SCEXL..

Teleskopierbare, zentrale Aluminium-hubsäule mit XL-Rahmen zur Aufnahme von Displays. Fahrbares System mit H-Gestell auf 4 Rollen, 2 feststellbar.

Für alle Artikel dieser Doppelseite:

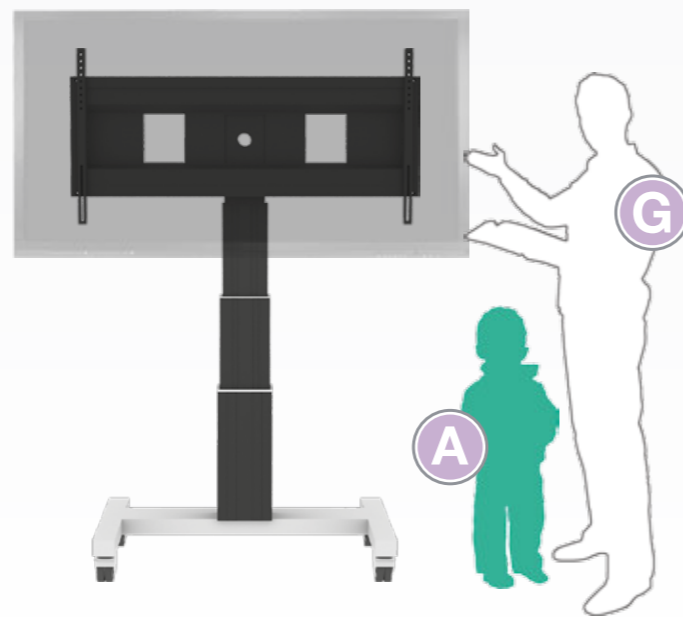
- Rahmen zur Aufnahme aller 70" – 120" Displays
- VESA horizontal: 800/ 1000/ 1200
VESA vertikal: 200 – 600
- Für schwere & große Displays geeignet
- Maximale Belastung < 150 kg
- H-Fahrgestell in RAL 9006 Weißaluminium



- 2 x 35 cm Hub
- für Kindergarten bis Erwachsene

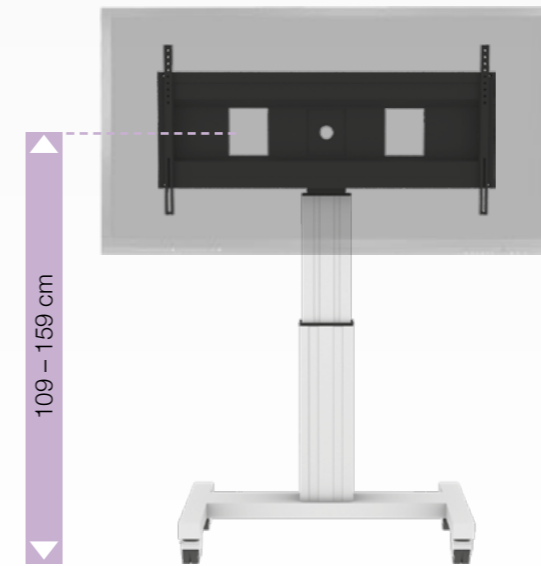
Säule natur eloxiert

Art.-Nr. SCEXL3535



Säule schwarz eloxiert

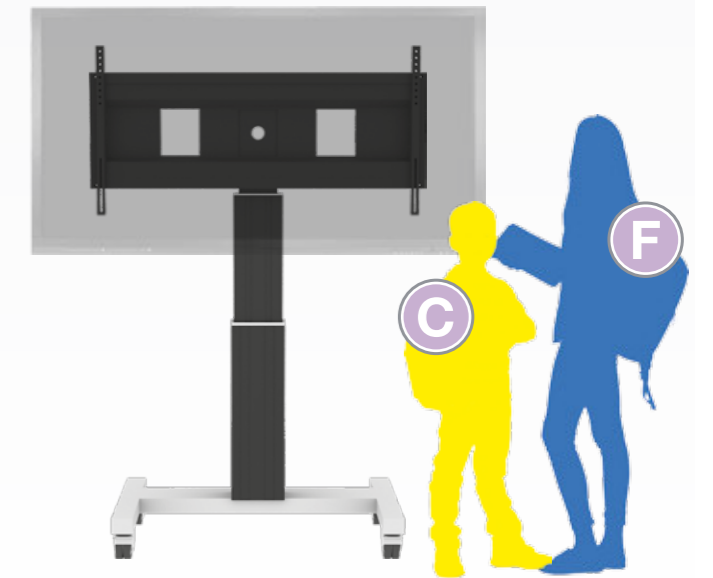
Art.-Nr. SCEXL3535B



- 50 cm Hub
- für Grundschule und weiterführende Schule

Säule natur eloxiert

Art.-Nr. SCEXL



Säule schwarz eloxiert

Art.-Nr. SCEXLB